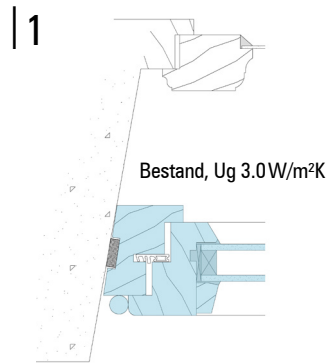
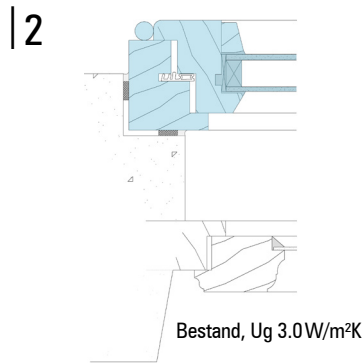


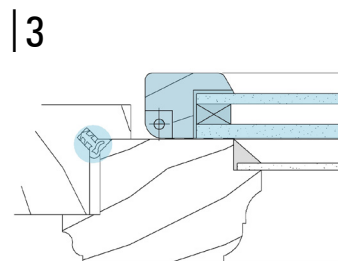
EINFACHVERGLASTE FENSTER - LÖSUNGEN IM DETAIL



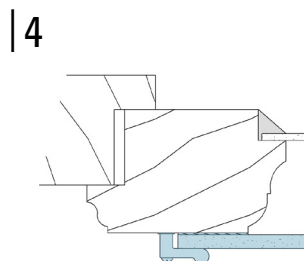
Bestand mit neuem Innenfensters,
Ug 1.1 W/m²K,
Ug gesamt 0.95 W/m²K



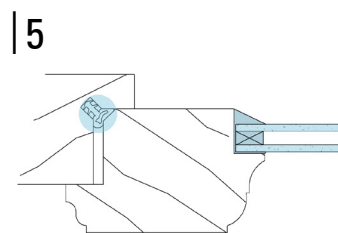
Bestand mit neuem Vorfenster,
Ug 1.1 W/m²K,
Ug gesamt 0.95 W/m²K



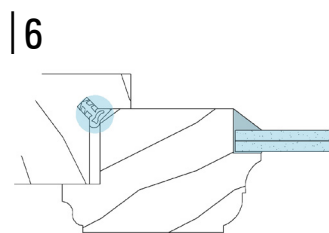
Bestand mit Sonderverbundflügeln
16mm, Ug 0.9W/m²K,
Ug gesamt 0.75 W/m²K



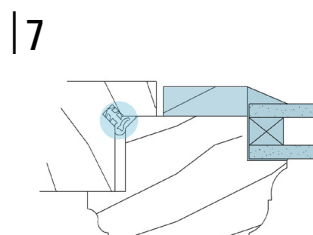
Bestand mit einer Energiespar-
Vorsatzscheibe 4mm,
Ug 1.8 W/m²K



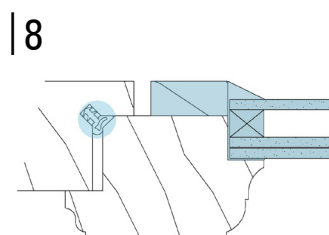
Bestand mit Sonderisolierverglasung
8mm, Ug 1.9W/m²K



Bestand mit Vakuumisolierverglasung
6.2mm, Ug 0.9W/m²K



Bestand mit Sonderisolierverglasung
16mm, Ug 0.9W/m²K



Bestand mit Isolierverglasung mit
integriertem Vakuumisolierverglas 17.2mm,
Ug 0.6W/m²K